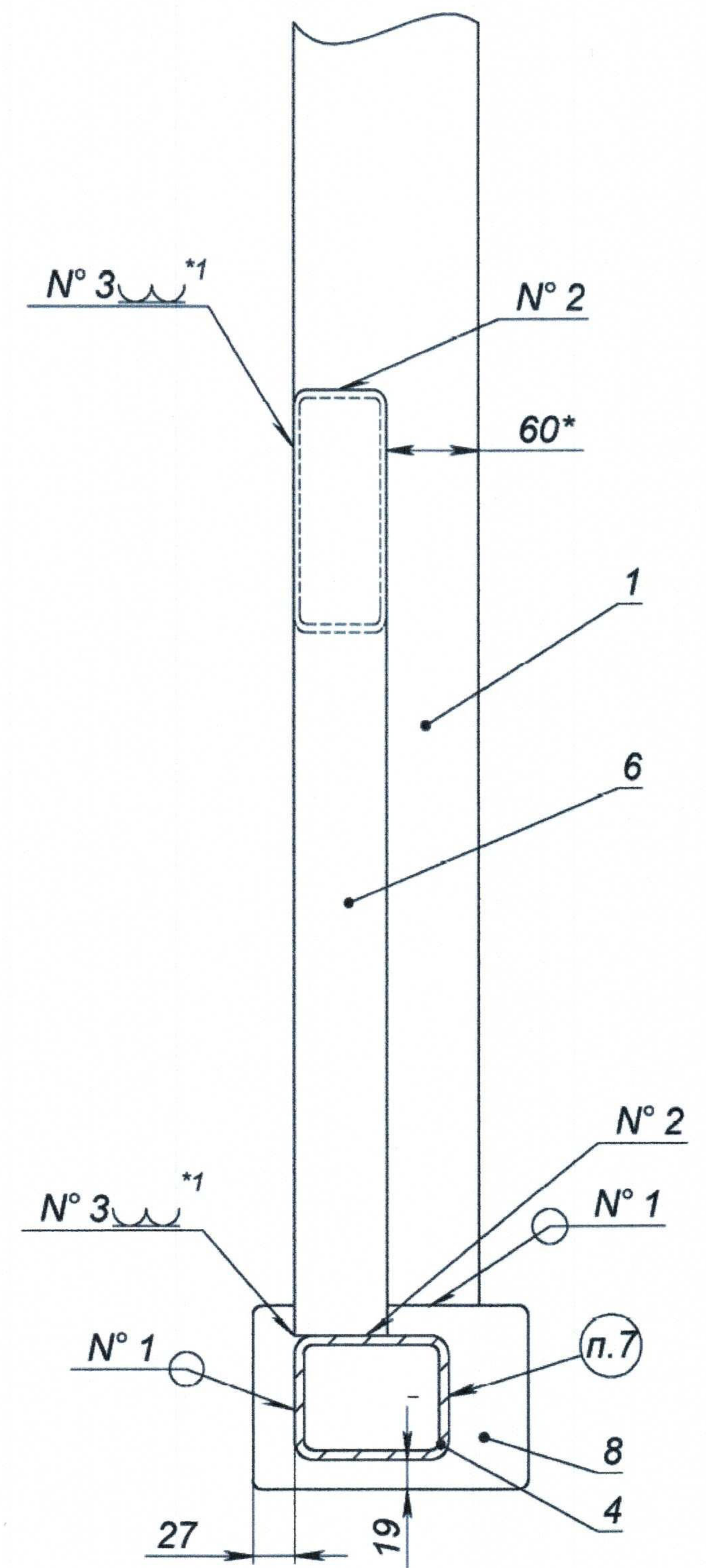
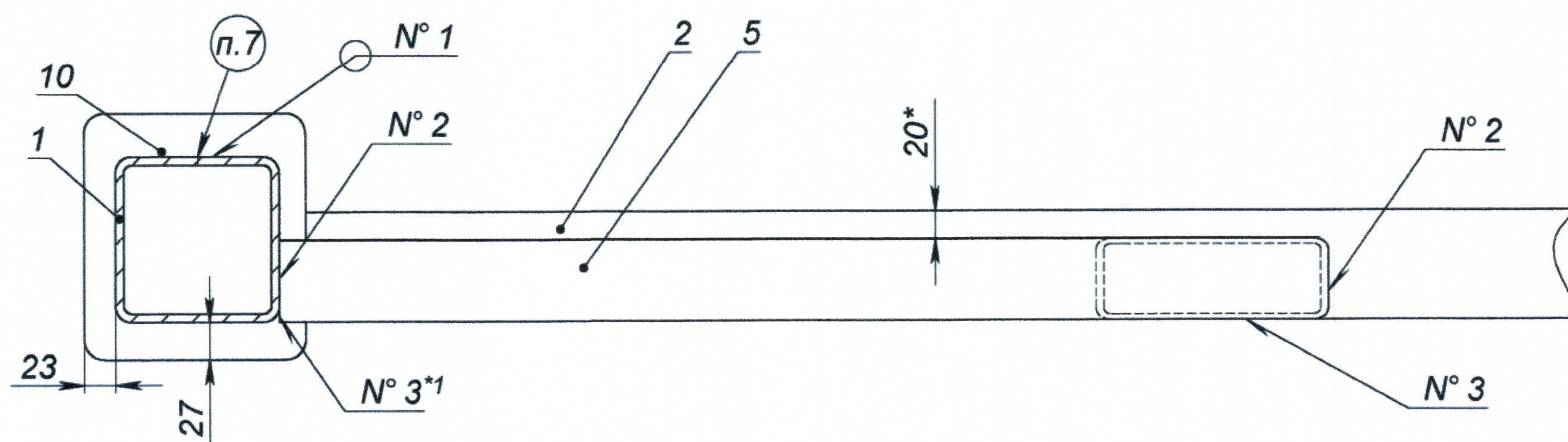


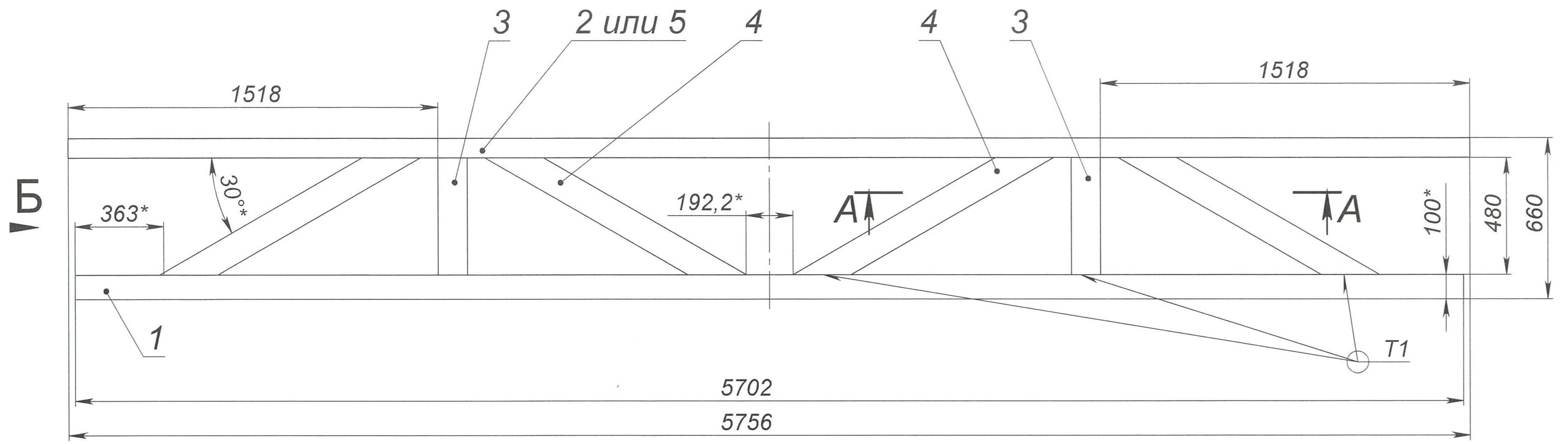
A-A (1 : 5)



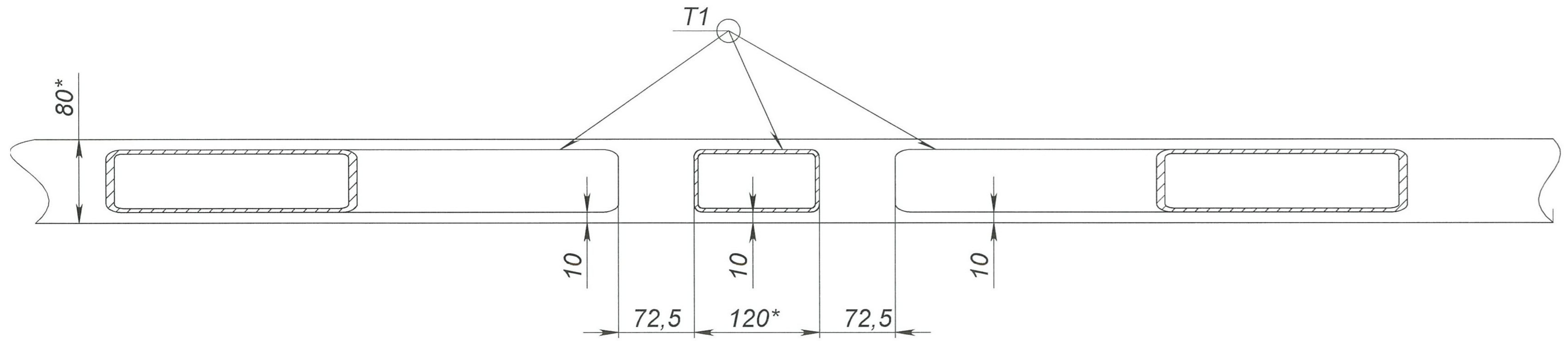
Б-Б (1 : 5)



1. Стойка L=2355
2. Балка торцевая L=2114
3. Балка поцевая L=2114
4. Раскос торцевой верхний
5. Раскос поцевой нижний
6. Фитинг угловой ВП
7. Фитинг угловой НП
8. Фитинг угловой НЛ
9. Фитинг угловой ВЛ



A-A (1 : 5)



Б (1 : 5)

